

# 標準設置マニュアル



※床に固定するためのアンカーやボルトは同梱していません。



ディスプレイ  
1台あたり



## INDEX

安全上のご注意 .....	2
部品表 .....	3
VESA マウント取付けイメージ .....	5
組立方法 .....	6
寸法図 .....	18

## 組立に必要な工具類

プラスドライバー



スパナ



電動ドリル



ペン



水準器



カッター



## 安全上のご注意

お使いになる人や他人への危害、物的な損害を未然に防ぐため、必ずお守り頂きたい事項を説明します。表示内容を無視して誤った使い方をしたときに生じる危害や物的損害の程度を、次の表示で区分し、説明しています。



**警告** 人が死亡又は重傷を負う恐れがある内容を示します。



**注意** 人がけがをしたり財産に損害を受ける恐れがある内容を示します。

お守りいただきたい内容の種類を、次の絵表示で区分し、説明しています。



人が死亡又は重傷を負う恐れがある内容を示します。(してはいけない禁止内容)



人がけがをしたり財産に損害を受ける恐れがある内容を示します。(実行すべき強制内容)



人がけがをしたり財産に損害を受ける恐れがある内容を示します。(気をつける内容)

### 警告



**禁止**

本製品は、46V 型～60V 型で、総重量 50kg 以下のディスプレイを、固定するためのスタンドです。これらの最大耐荷重以上のディスプレイの取り付けには絶対使用しないで下さい。又、木製やコンクリート以外の（鉄骨製などの）壁面には取り付け出来ません。この指定を守らないと、ディスプレイが落下して、けがをしたり、ディスプレイが破損する原因となります。



**禁止**

組み立ての手順を守り、指定の箇所はすべて確実にネジ止めて下さい。ネジ山の破損したネジや、さびたネジは絶対使わないで下さい。指定を守らないとディスプレイの取り付け後に破損や落下等、思わぬ事故の原因となることがあります。



ディスプレイの取り付けや取り外し作業は2人以上で行って下さい。ディスプレイが落下して、けがをしたりディスプレイが破損する原因となることがあります。



取り付け作業の際は、ディスプレイや周辺機器の電源を切り、電源プラグをコンセントから抜いて下さい。感電の原因になったり、ディスプレイや周辺機器を破損する恐れがあります。

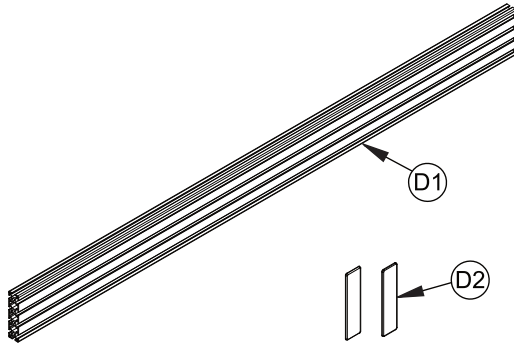


組み立てる前に、すべての部品が揃っており、破損していないことを確認してください。足りない部品又は破損している部品のある場合は、輸入元に連絡して下さい。尚、破損した部品は、絶対に使用しないで下さい。

# BT8372-2x2 部品表

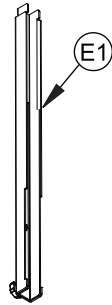
④ 水平バー

BT8390-200 (x2)



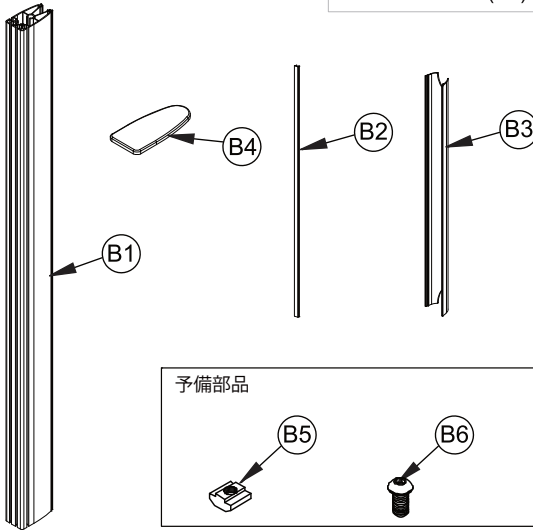
⑤ アジャスター

BT8390-SP (x1)



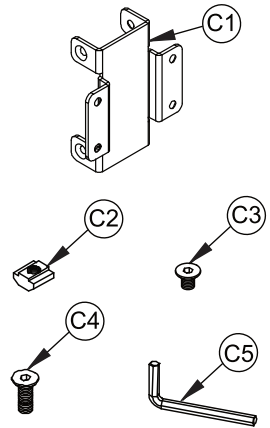
② 支柱

BT8380-180 (x2)



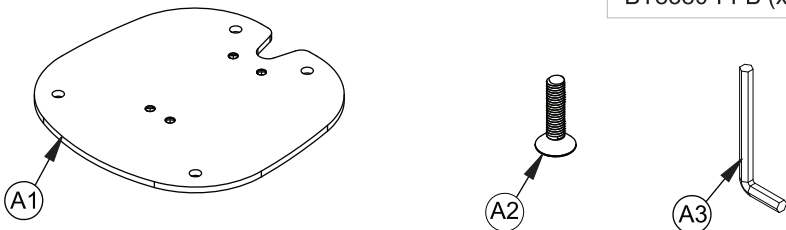
③ 連結金具

BT8380-JPK (x4)



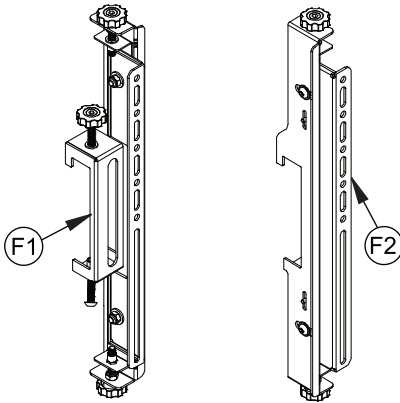
① 固定ベース

BT8380-FFB (x2)

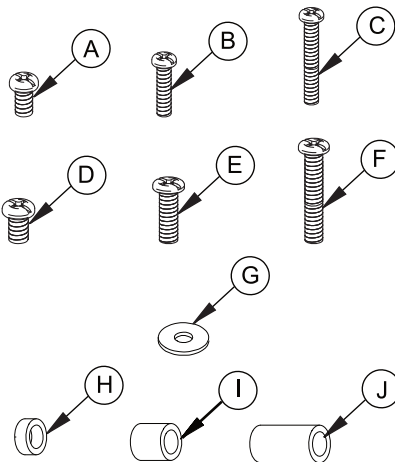


⑥ VESA アーム

BT8390-VESA400MAF (x4)



ディスプレイ固定ネジ関係



固定ベース

記号	部品名	入数
A1	固定ベース	2
A2	M8 x 35mm ネジ	8
A3	六角レンチ	2

支柱

記号	部品名	入数
B1	支柱	2
B2	スロットプロテクター	8
B3	ケーブルカバー	6
B4	エンドキャップ	2
B5	M8 スライドナット (予備部品)	4
B6	M8 x 16mmネジ (予備部品)	4

連結金具

記号	部品名	入数
C1	連結金具	4
C2	M8 スライドナット	32
C3	M8 x 12mmネジ	32
C4	M8 x 16mmネジ	16
C5	六角レンチ	4

水平バー

記号	部品名	入数
D1	水平バー	2
D2	エンドキャップ	4

アジャスター

記号	部品名	入数
E1	アジャスター	1

ディスプレイマウント部

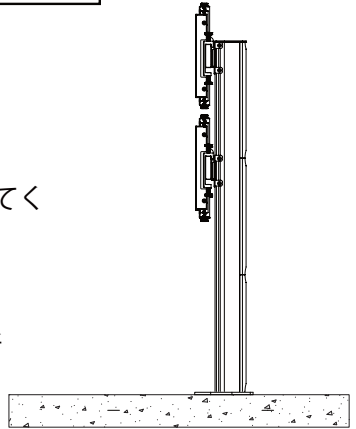
記号	部品名	入数
F1	VESA アーム - 右	4
F2	VESA アーム - 左	4
記号	部品名	入数
A	M6 x 16mmネジ	16
B	M6 x 25mmネジ	16
C	M6 x 40mmネジ	16
D	M8 x 16mmネジ	16
E	M8 x 25mmネジ	16
F	M8 x 40mmネジ	16
G	M6 ワッシャー	16
H	5mmスペーサー	16
I	13mmスペーサー	16
J	24mmスペーサー	16

※床に固定するためのアンカーボルト等は同梱しておりませんので別途ご用意ください。

## 作業を始める前に

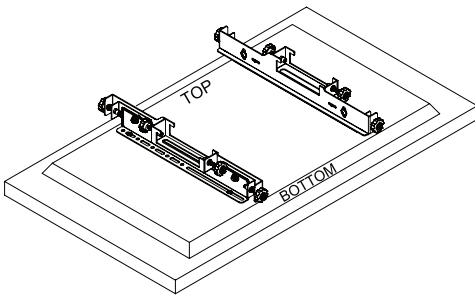
⚠ !!! 安全上の注意 !!! ⚠

- 設置作業は必ず2人以上で行ってください。
- 作業スペースは十分な広さを確保してください。
- 設置場所は下記の点を考慮して安全な場所に設置してください。
  1. 床の強度が十分に確保できる場所
  2. 風やその他の外部要因に影響を置けない場所
  3. 人の出入りや通行の影響を受けない場所

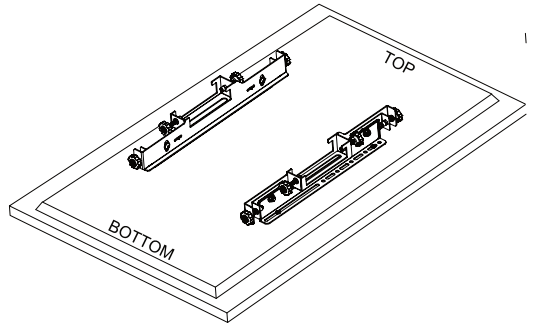


## VESA マウント取付イメージ

○ 横型ディスプレイ



○ 縦型ディスプレイ



## 組立方法

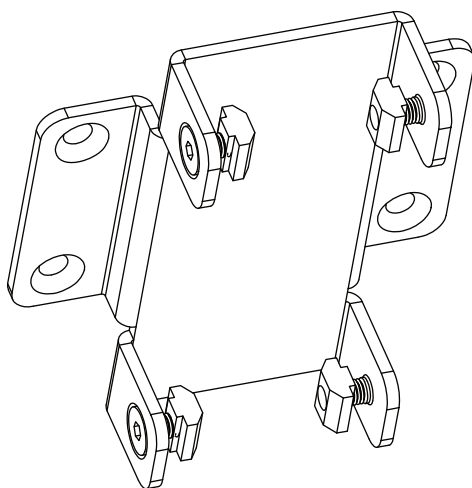
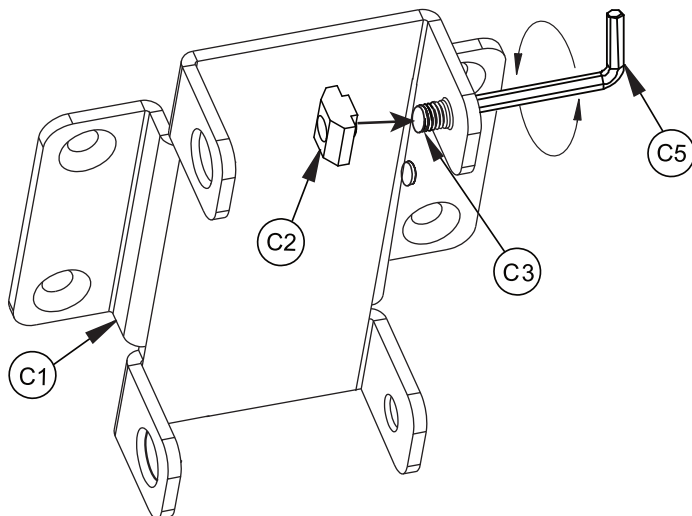
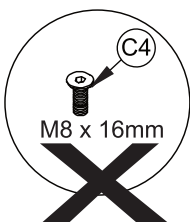
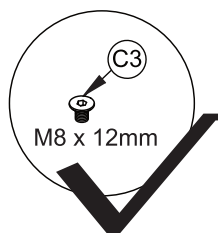
1-1

### 連結金具の準備

1. 連結金具 (C1) の図の 4 カ所に、六角レンチ (C5) を使い、M8 × 12mm ネジ (C3) で M8 スライドナット (C2) を取付けます。

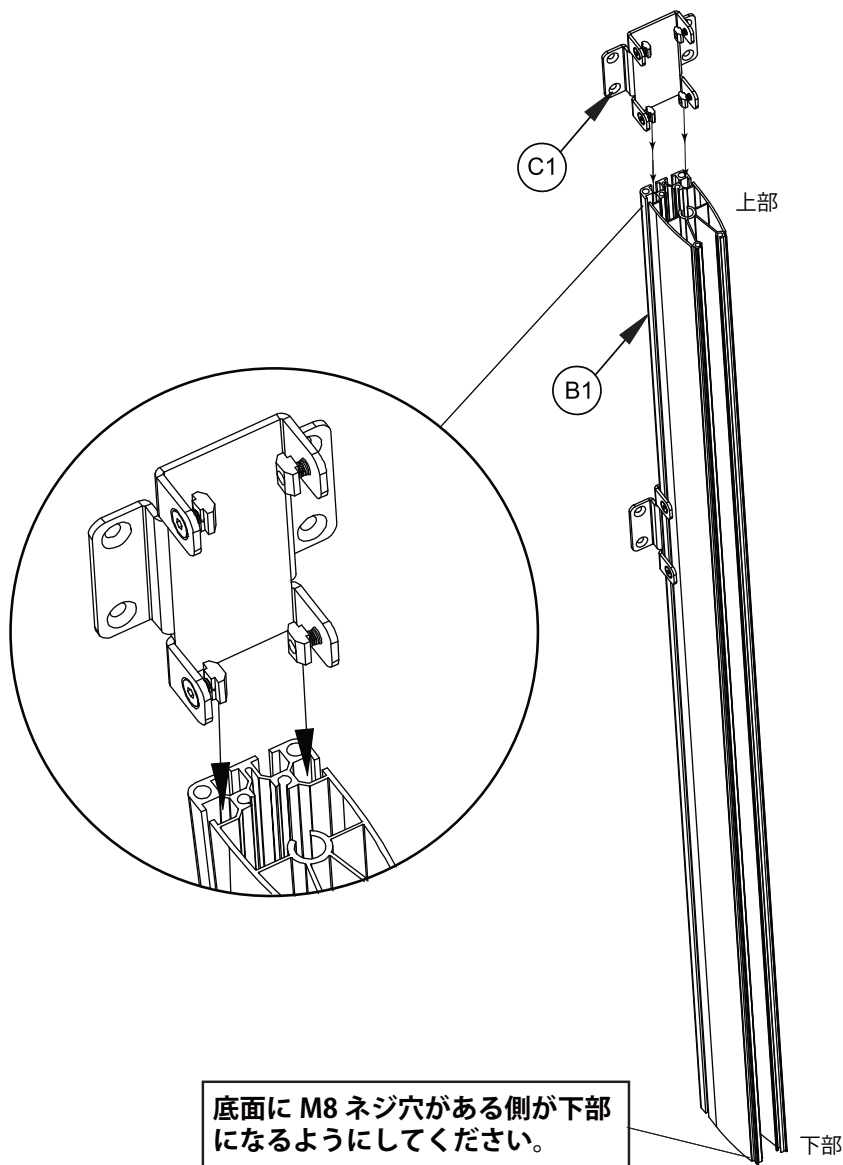
※ このとき、M8 × 16mm ネジ (C4) と間違えないようにご注意ください。

※ ナットを締めすぎると支柱に取付けできないので、余裕を持たせて締めてください。

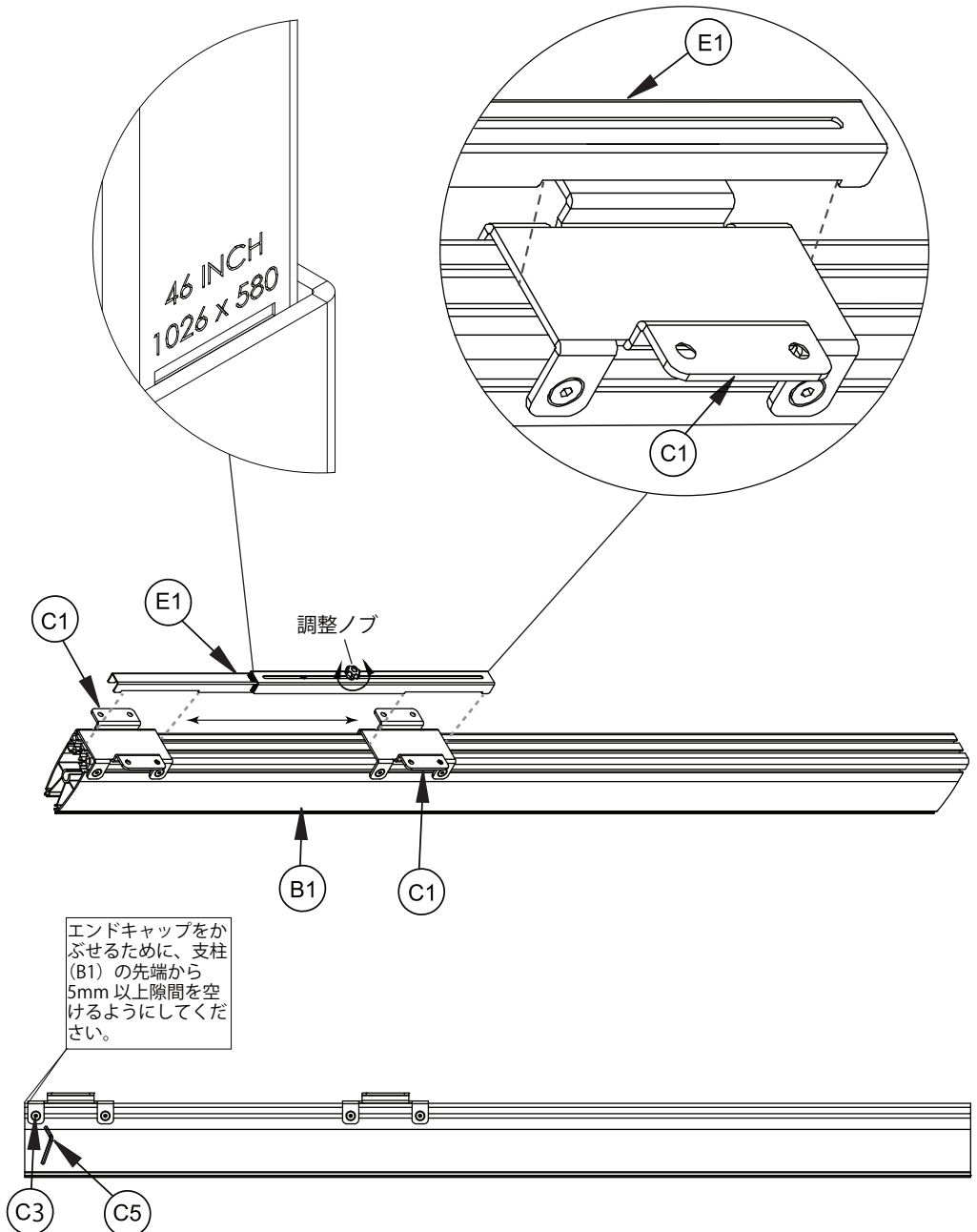


**支柱に連結金具を取付ける**

1. 前頁 1-1 で準備した連結金具 (C1) を支柱 (B1) に図のように取付けます。



2. 事前にディスプレイの VESA サイズにアジャスター (E1) を調整して置き、連結金具 (C1) をアジャスター (E1) に合わせて位置決めし、支柱 (B1) に装着します。位置が決まれば、連結金具 (C1) を六角レンチ (C5) を使い M8×12mm ネジ (C3) で支柱 (B1) に固定します。





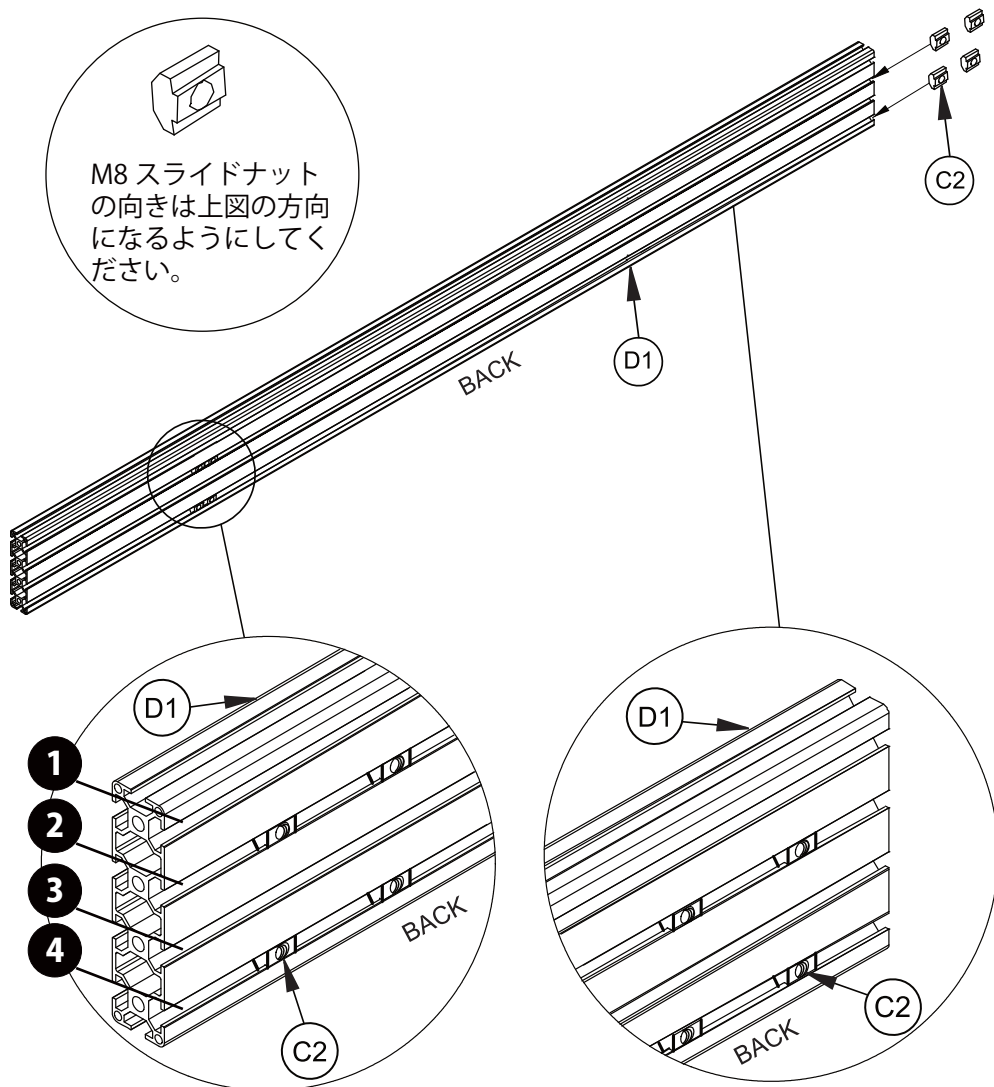
## 2 水平バーの取付

1. 2本の水平バー（D1）を床に置き、それぞれに、図のように上下レールの左右に2個ずつM8スライドナット（C2）を挿入します。

※ナットを挿入するレールは、水平バーの上から2番目の溝と4番目の溝です。水平バーの上下は製品ラベルの向きで判断してください。



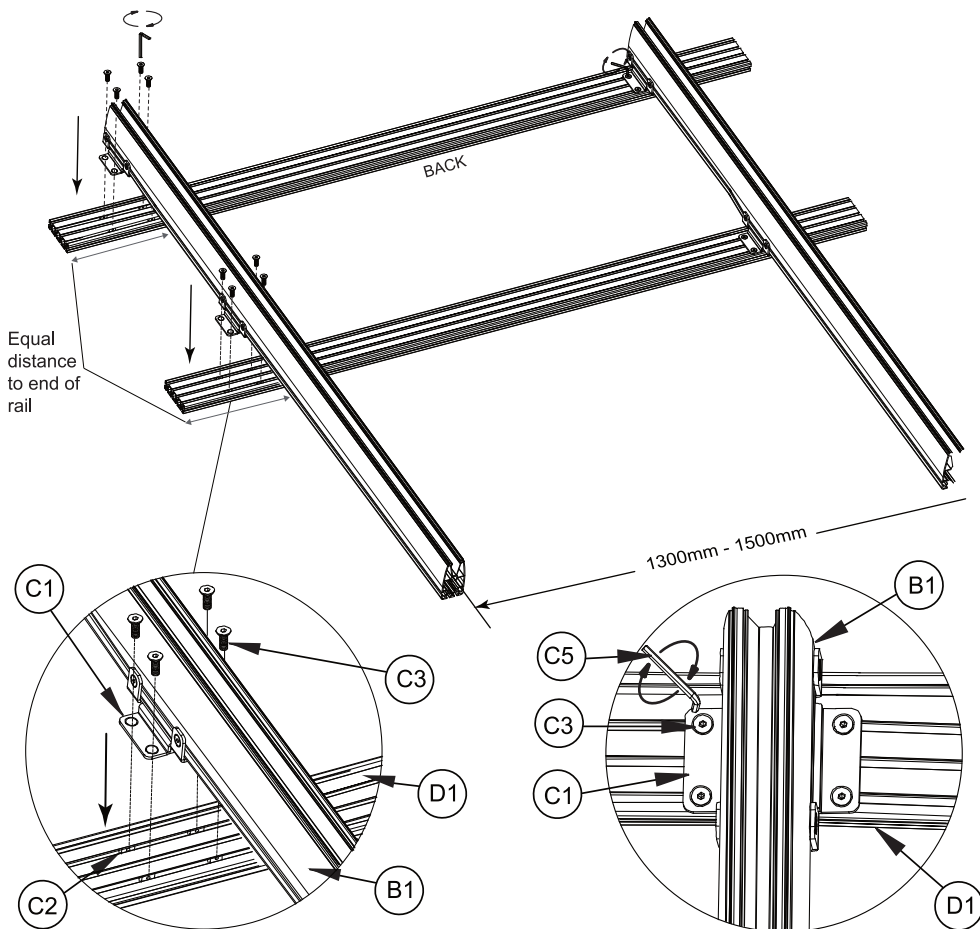
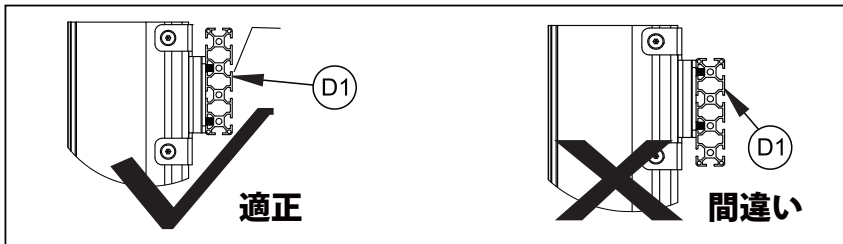
M8スライドナットの向きは上図の方向になるようにしてください。



※M8スライドナット（C2）は上から2番目の溝と4番目の溝に挿入してください。

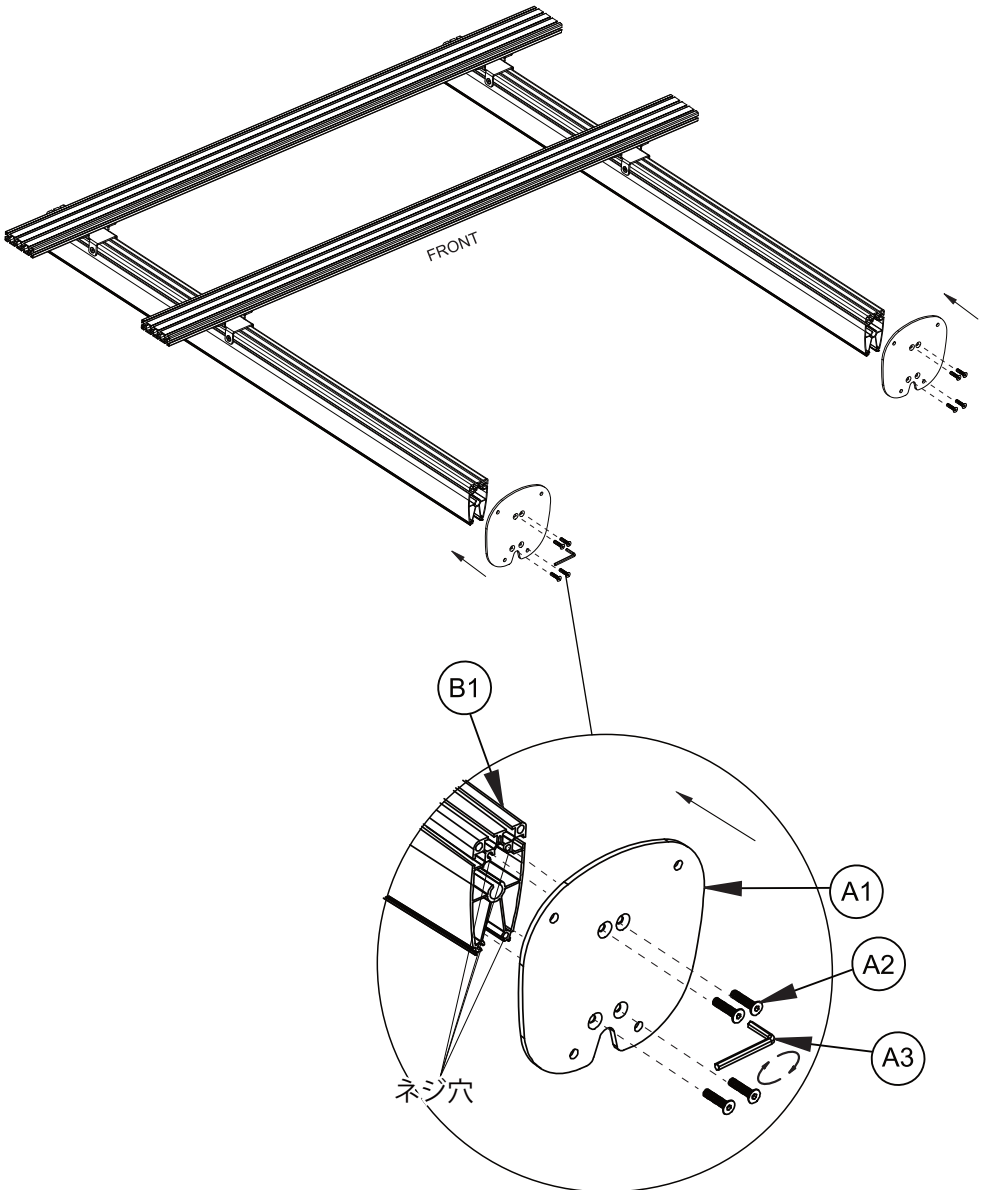
2. 床に水平バー (D1) を 2 本並べて置き、その上に支柱 (B1) の連結金具 (C1) が合うように調整します。水平バー (D1) のスライドナット (C2) と連結金具 (C1) を合わせて M8×12mmネジ (C3) で止めます。

注意：下図のように水平バーの上下を間違わないように、水平バーの上から 2 番目と 4 番目の溝に入れたスライドナットと連結金具を止めるようにしてください。これを間違えると、VESA アームを取付けたときにスライドできなくなります。



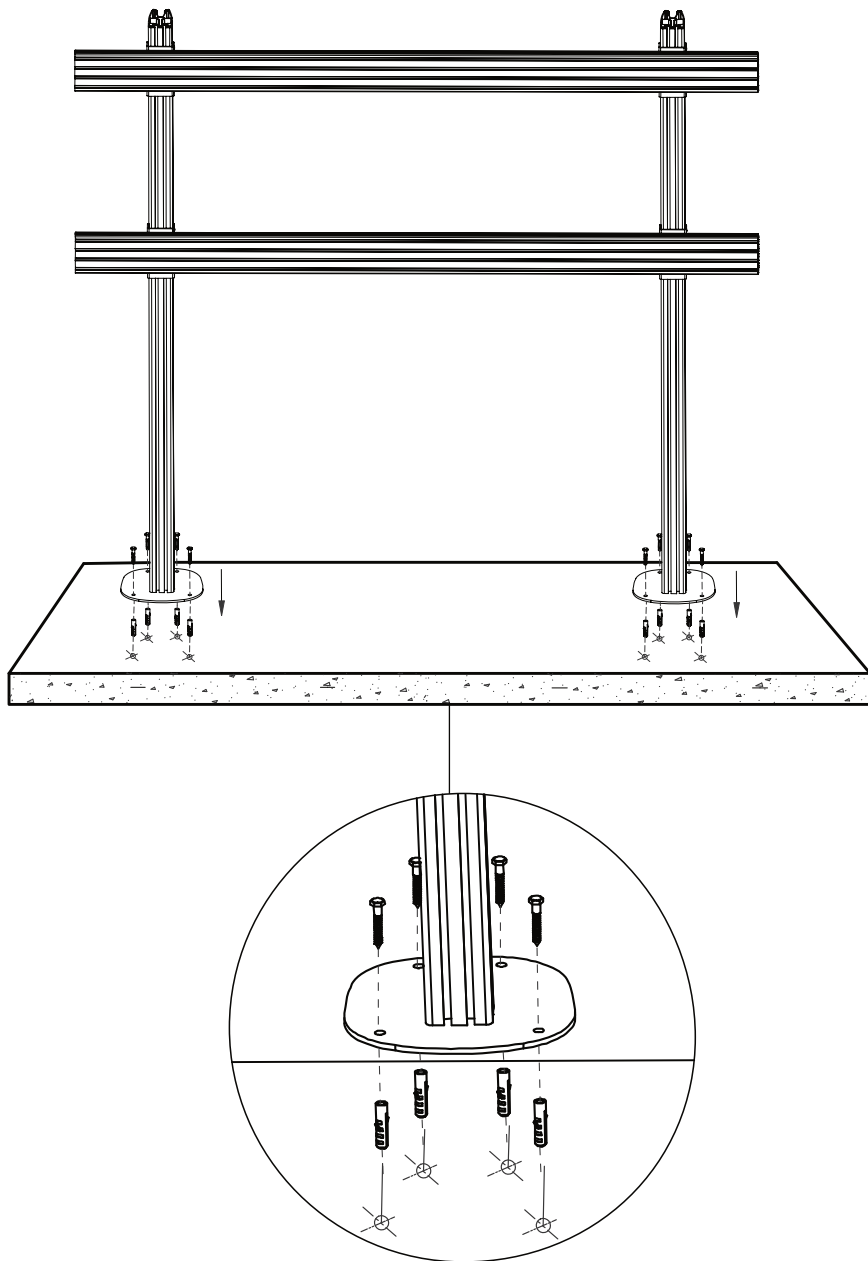
**3****固定ベースの取付**

1. 2項で組上げた支柱（B1）の底面に固定ベース（A1）を取り付けます。固定ベース（A1）は M8×35mm ネジ（A2）を六角レンチ（A3）で締め付けて固定してください。



## 床面への設置

組み立てた BT8372 を立ち上げて、図のように市販のアンカーボルトで固定します。

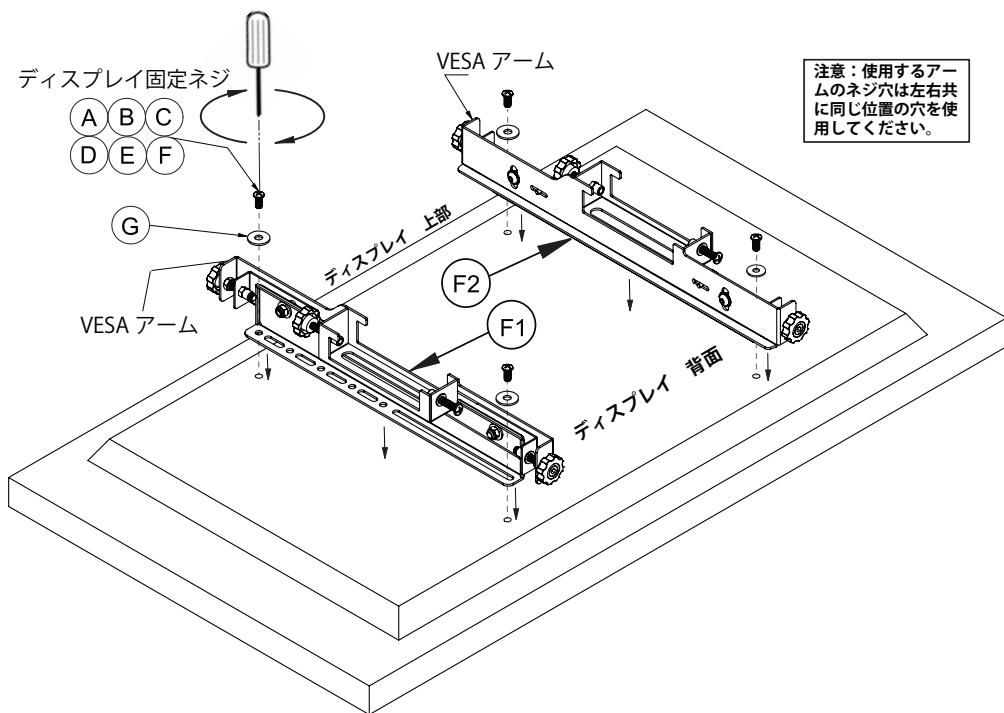


## 5

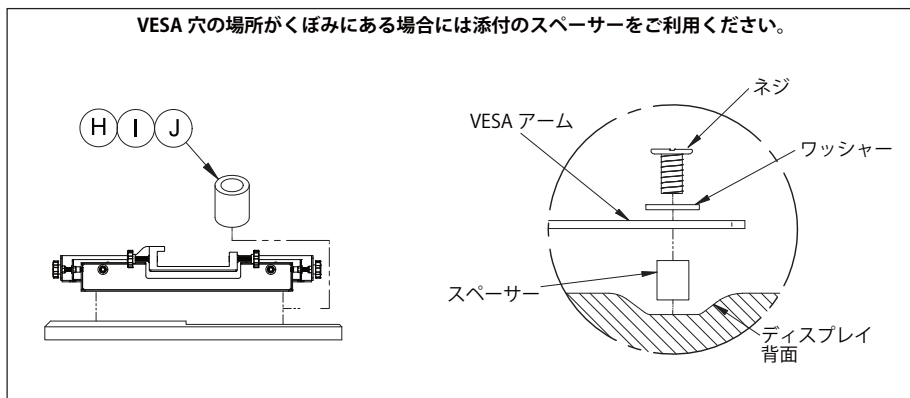
## VESA アームの取付

ディスプレイの背面にディスプレイの規格に合った同梱のディスプレイ固定ネジ (A ~ F) で VESA アーム (F1, F2) を取付けて下さい。

※ VESA 穴が M6 の場合には M6 ワッシャー (G) を使用してください。

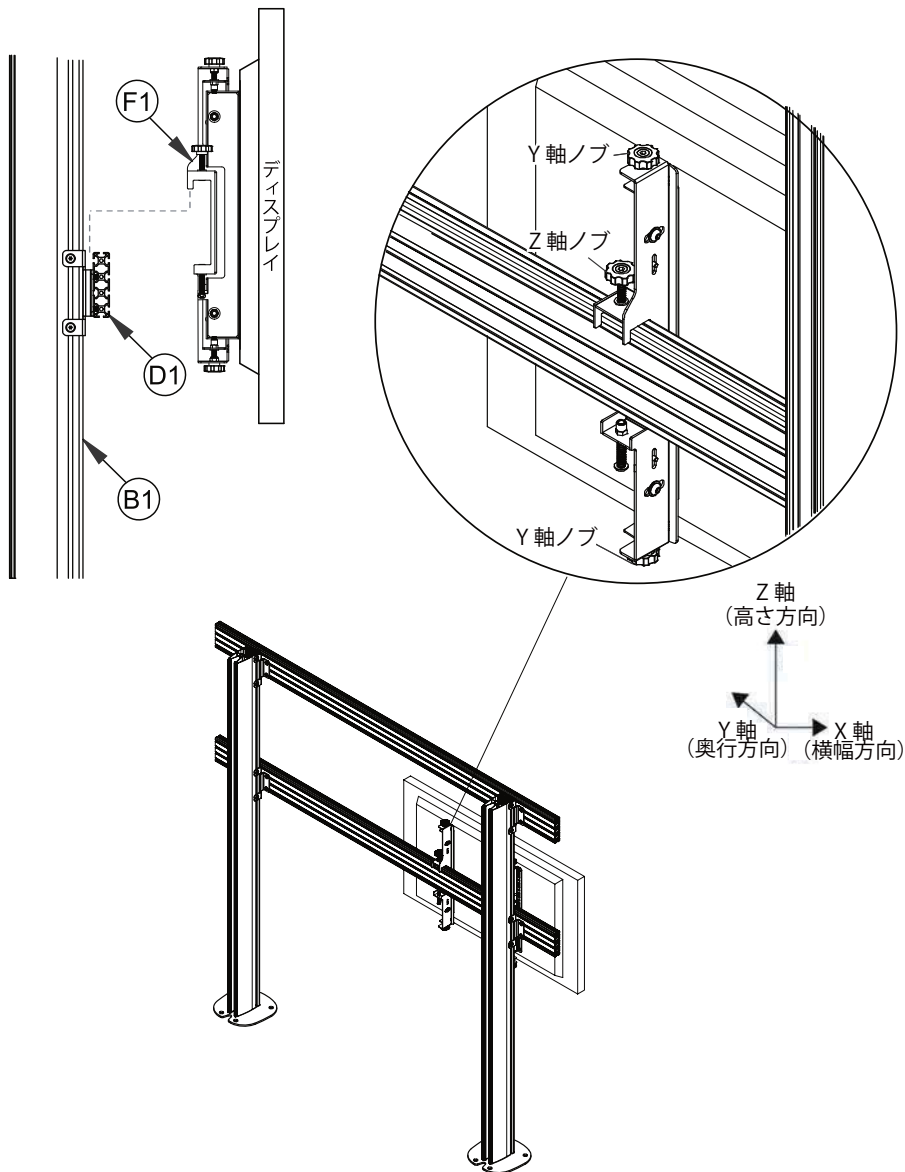


VESA 穴の場所がくぼみがある場合には添付のスペーサーをご利用ください。



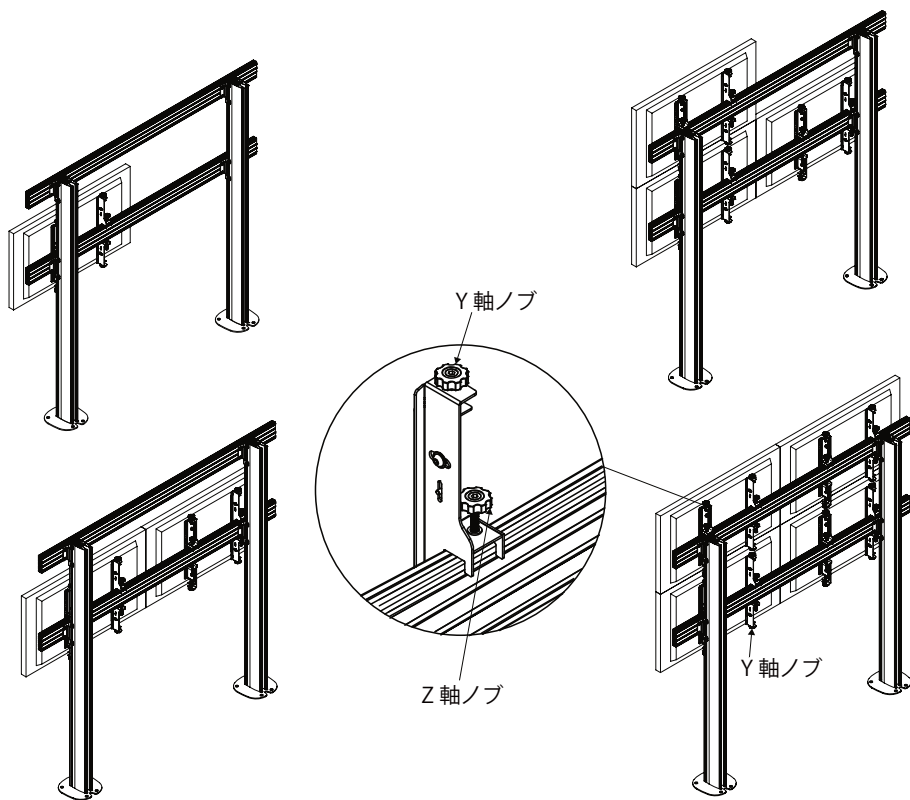
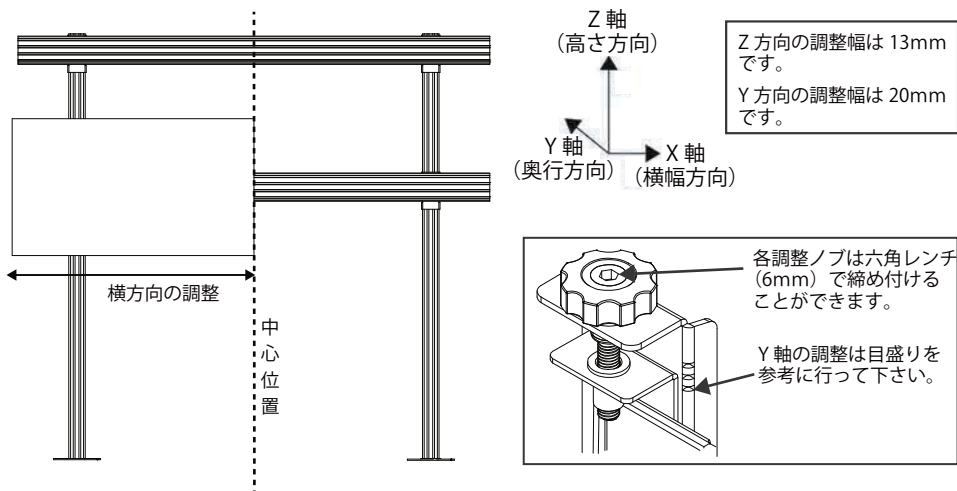
## スタンド部へのディスプレイの取り付け

- 1) 図のように、1台目のディスプレイを左下に掛けてディスプレイの右端が水平バー（D1）の中心になるように配置します。
- 2) 水準器などでディスプレイが水平になるようZ軸ノブで調整します。
- 3) ディスプレイの奥行方向の調整はY軸ノブで行います。



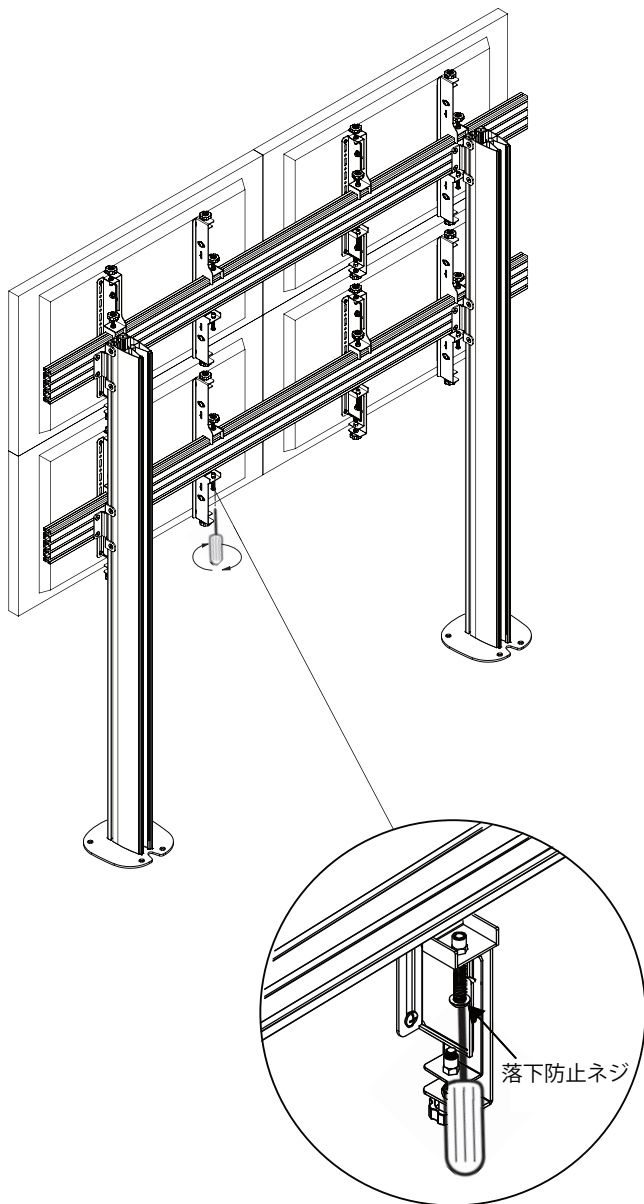
## 6-2

その他のディスプレイも 6-1 と同様に Y 軸ノブと Z 軸ノブで調整してください。



## ディスプレイの固定

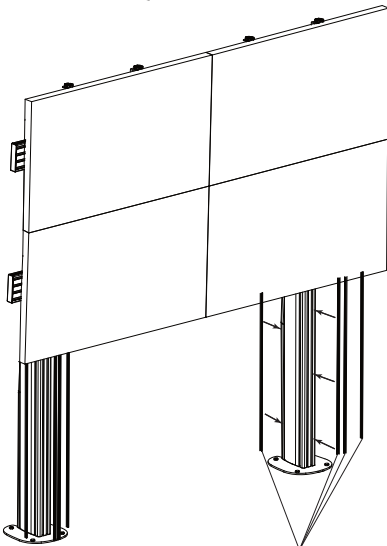
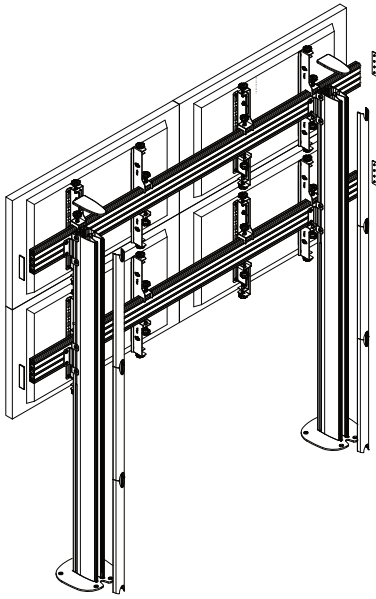
すべてのディスプレイの配置が完了したら、図の位置にある落下防止ネジを締め付けてください。



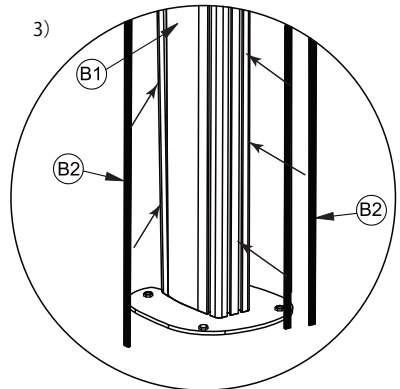
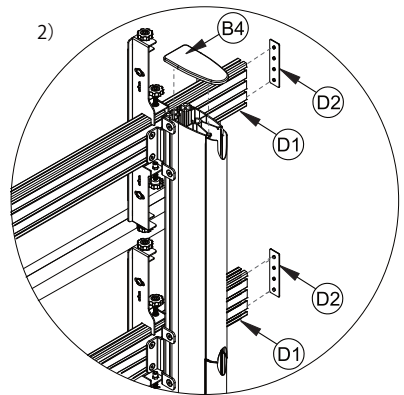
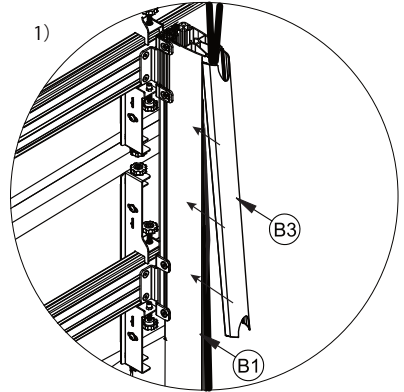


## エンドキャップとケーブルカバーの取り付け

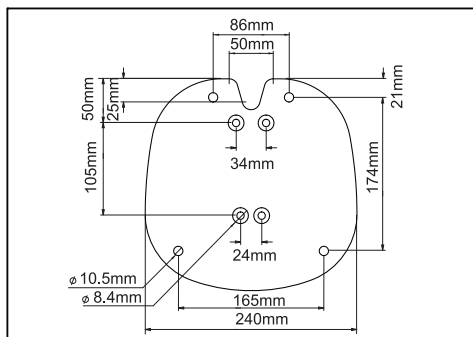
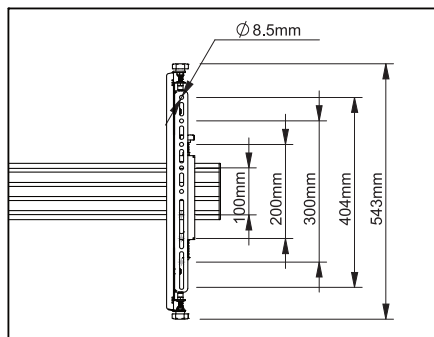
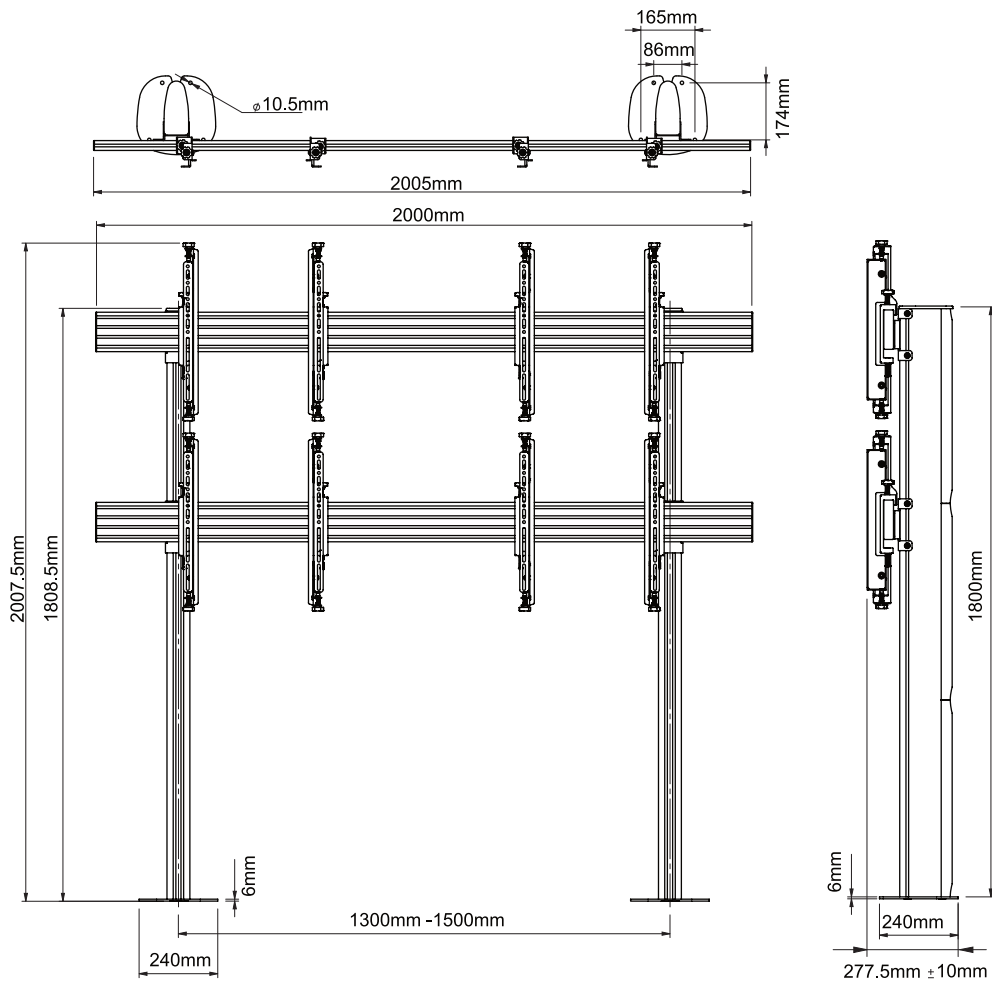
- 1) ディスプレイのケーブル配線が終了した後、支柱 (B1) 背面の溝にケーブル類を収納して、ケーブルカバー (B3) を取付けます。
- 2) 支柱 (B1) と水平バー (D1) にエンドキャップ (B4, D2) を取付けます。
- 3) 支柱 (B1) のスロットに、必要な長さにカットしたスロットプロテクター (B2) を取付けてください。



スロットプロテクター



# BT8372-2×2 寸法図



※ 本書に記載の内容は、予告なく変更することがあります。実際の仕様は、別途お問い合わせください。



[www.btechavmounts.com](http://www.btechavmounts.com)

**B-TECH AUDIO VIDEO MOUNTS**

輸入元

**スタジオテック株式会社**

お問合せは

E-Mail: [support@studiotech.jp](mailto:support@studiotech.jp)

Web Site: <http://www.studiotech.jp/b-tech/>